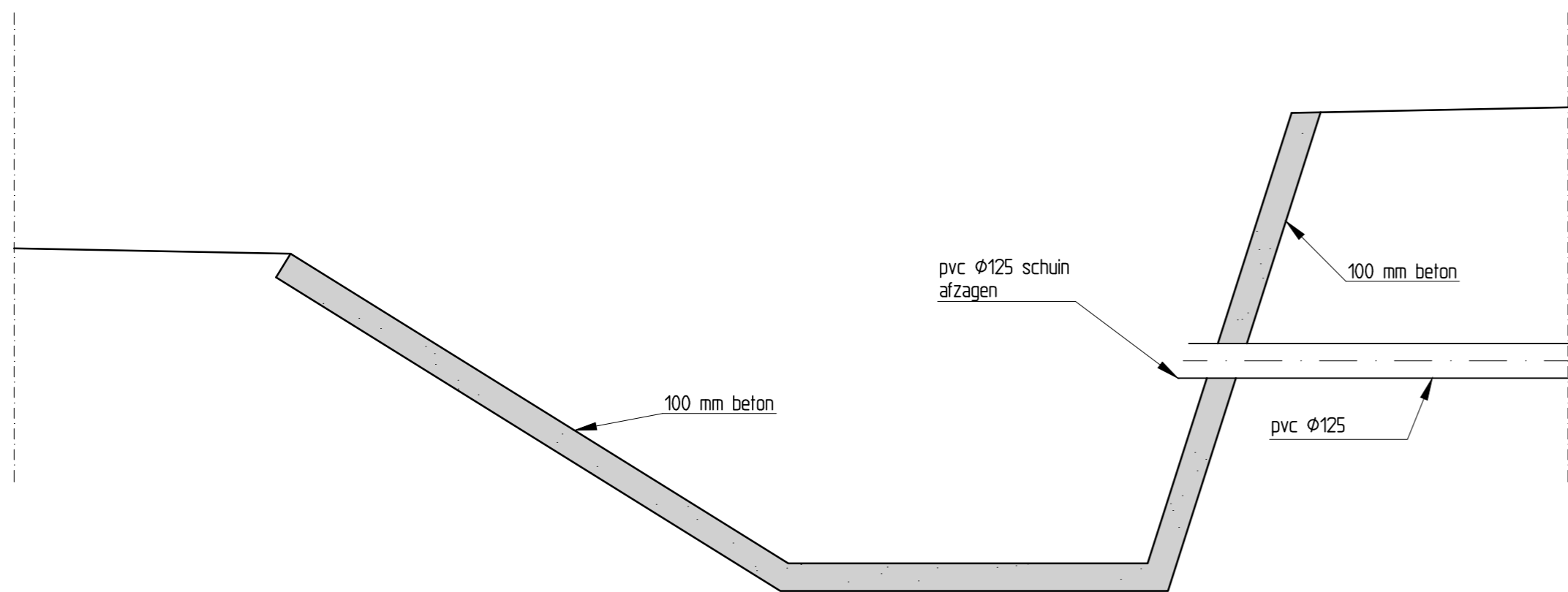
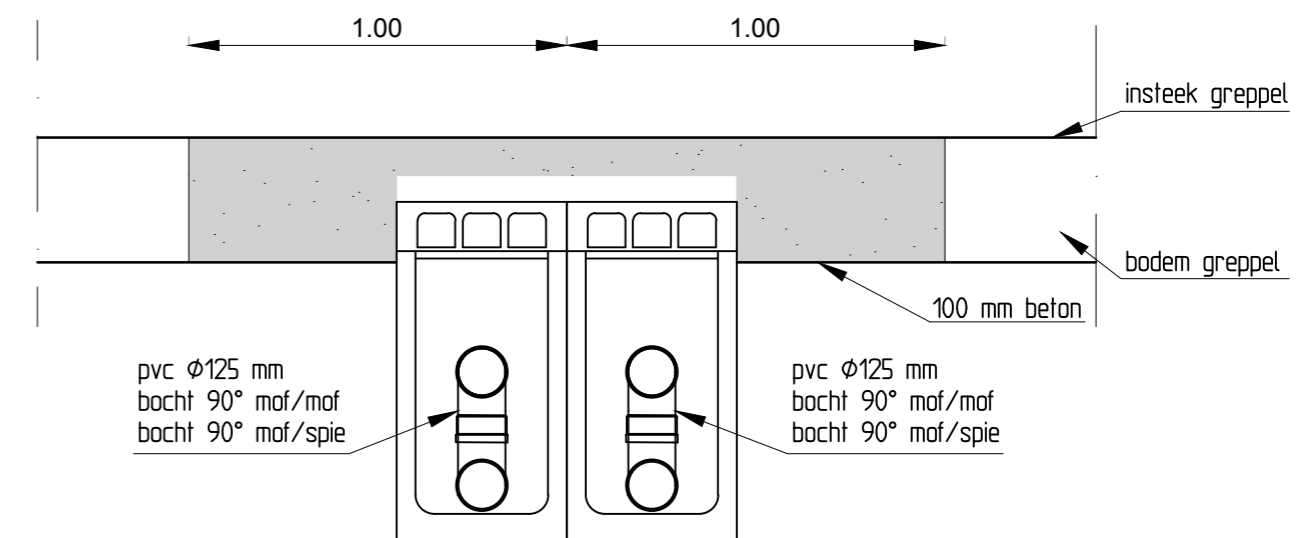
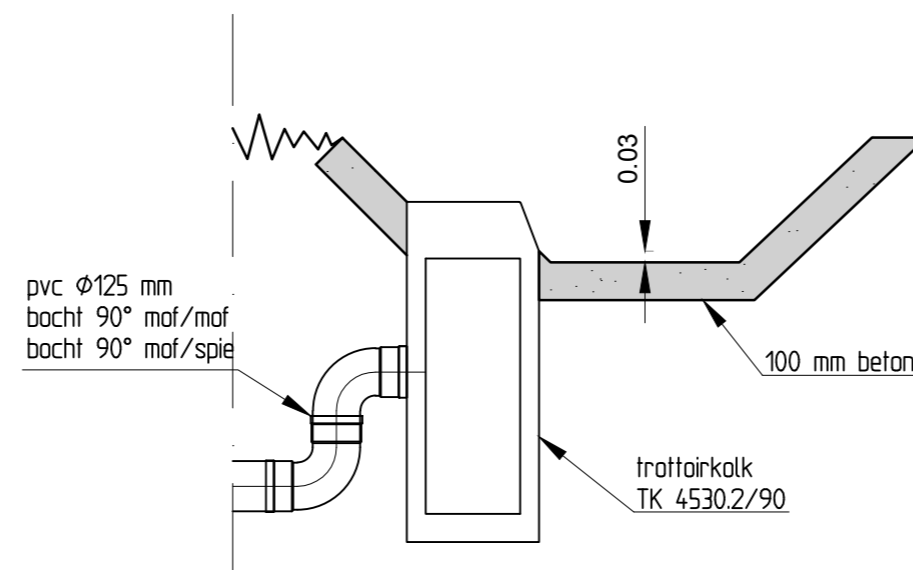
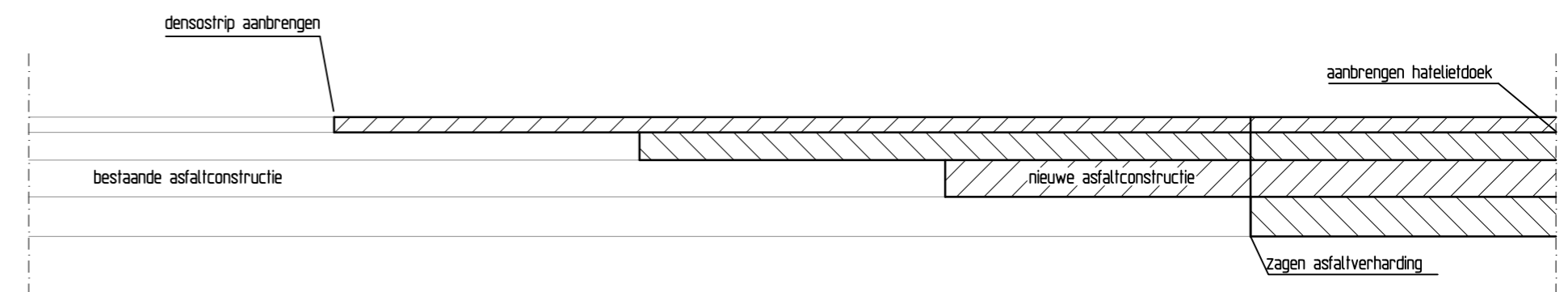


Principedetail kolkaansluiting
 schaal: 1 : 20



Principedetail taludbescherming
 schaal: 1 : 20



Principedetail frezen deklaag
 schaal: 1 : 10



RA infra BV
 Den Dries 4 5552 CL
 Valkenswaard
 Telefoon: 040-207 6163
 www.rainfra.nl

Opdrachtgever: Gemeente Heeze-Leende			
Project: Flankerende maatregelen Randweg Heeze Muggenberg Bestektekening (blad 5 van 5)			
Getekend: S.G.	d.d. 30-08-2019	Schaal: 120	Projectnr.: 190421
Revisie: C	d.d. 08-06-2020	Formaat: A2	Blad 5 van 5
Status: Definitief	Gec.:	Gez.:	Dir.: A:\190421\F.Bestekfase\20.Tekeningen\190421-BTT01-C
		Tekeningnr.: 19042.1-BTT01-C	